

# askona

СПИТЕ, ЧТОБЫ ЖИТЬ

Инструкция  
по сборке тумбы Lenny (Ленни)  
238T001

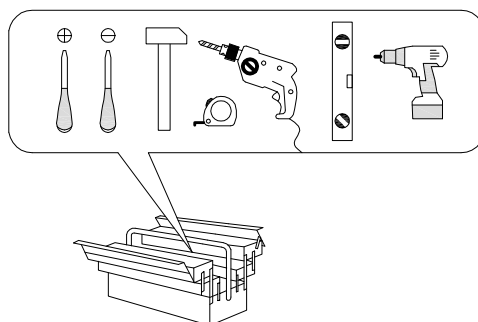


*Телефон горячей линии 8 800 200 40 90 | Звонки по России бесплатные*  
**ASKONA.RU**

## Перед сборкой

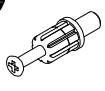
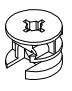

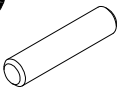
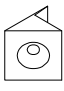
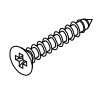
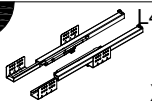

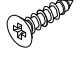


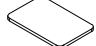

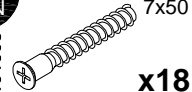


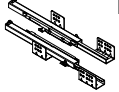
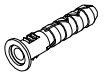


1. Проверить вид и целостность деталей в упаковке. Претензии по их повреждению принимаются только у изделий БЕЗ следов сборки.
2. Сохраните упаковку до окончания сборки! При выявлении в процессе сборки брака и некомплектности изделия необходимо сохранить упаковку до момента выезда к Вам представителя торговой компании.
3. Проверьте количество деталей и фурнитуры по перечню комплекточной ведомости, разберите фурнитуру на группы. Предприятие-изготовитель оставляет за собой право вносить конструктивные изменения в изделие, заменять фурнитуру и метизы на аналогичные, не ухудшающие внешний вид и не влияющие на функциональные свойства изделия.
4. Соблюдайте порядок сборки, данный в этой инструкции! При несоблюдении инструкций по сборке и эксплуатации с компании-производителя снимаются гарантийные обязательства. Инструкции по сборке и эксплуатации необходимо сохранять на весь период эксплуатации изделия.
5. Перемещайте все детали бережно, без рывков, укладывайте устойчиво, избегайте их падений и ударов! Сборку изделия проводить на ровной поверхности.

## Для сборки вам понадобится:

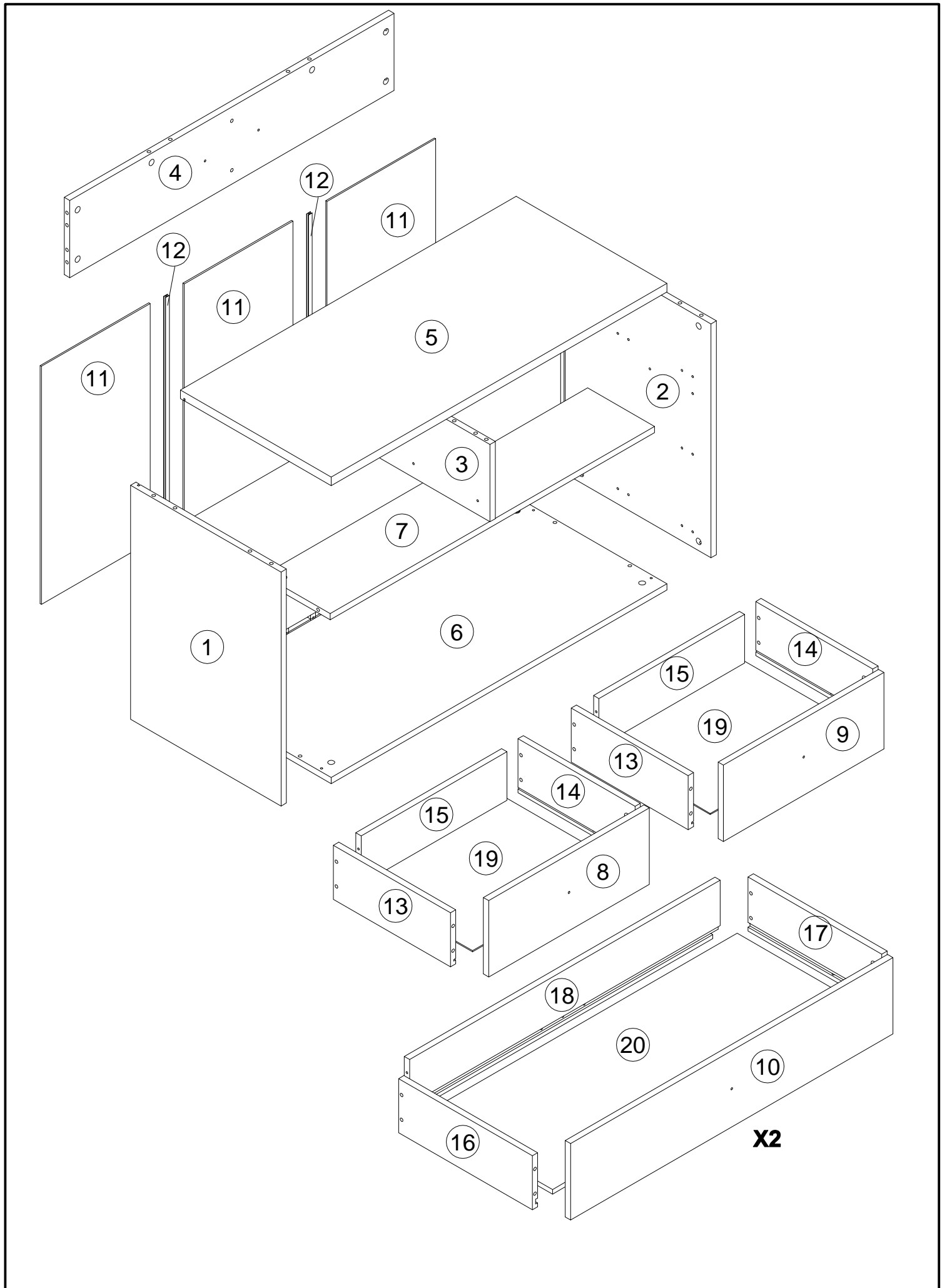


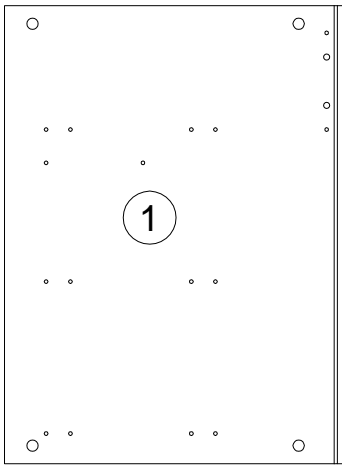
<b>RU</b>	Чтобы предотвратить опрокидывание, <b>ВСЕГДА</b> крепите мебель к стене! Входящие в комплект поставки материалы для крепления на стене (дюбели и шурупы) предназначены только для прочных бетонных стен. Для других типов стен используйте специальные дюбели и шурупы. При необходимости обратитесь за помощью в специализированный магазин .
<b>GB</b>	The enclosed wall mounting materials (dowels and screws) are only suitable for solid masonry (e.g. concrete or brick walls). Special dowels and other screws may be necessary for other wall constructions. If necessary, please consult a qualified professional.
<b>D</b>	Das beidseitige Wandbefestigungsmaterial (Dübel und Schrauben) eignet sich nur für festes Mauerwerk (z.B. Beton oder Ziegelwände). Für andere Wandaufbauten sind eventuell Spezialdübel und andere Schrauben notwendig. Ziehen Sie gegebenenfalls eine Fachkraft zurate.
<b>FR</b>	Le matériel de fixation murale fourni (chevilles et vis) convient uniquement à des murs solides (p. ex. murs en béton ou en briques). Pour les autres constructions de murs, il faut éventuellement des chevilles spéciales et d'autres vis. Faites-vous conseiller par un spécialiste.
<b>IT</b>	I materiali di fissaggio allegati (tasselli e viti) sono adatti solo ai muri compatti (ad es. di calcestruzzo o mattoni). Per altri tipi di pareti è probabile che occorran tasselli speciali e altre tipologie di viti. Richiedere eventualmente il consiglio di un esperto.
<b>NL</b>	Het bijgeleverde bevestigingsmateriaal (pluggen en schroeven) is geschikt voor vaste muren (bijv. betonnen of bakstenen muren). Voor andere muurconstructies zijn eventueel speciale pluggen en andere schroeven noodzakelijk. Consulteer eventueel een vakman.
<b>CZ</b>	Příložený materiál pro montáž na stěnu (hmoždinky a šrouby) je vhodný jen pro pevné zdivo (např. betonové nebo cihlové stěny). Pro jiné skladby stěn budou případně nutné speciální hmoždinky a jiné šrouby. Poradte s odborníkem.
<b>PL</b>	Żalączony zestaw montażowy do zamocowania artykułu do ściany (kołki, wkręty, haki itp.), przeznaczony jest do montażu artykułu na ścianach wykonanych z cegły lub betonu. Przy montażu artykułu na ścianie wykonanej z innych materiałów, należy zastosować odpowiednie do niej zamocowania. W razie wątpliwości prosimy zasięgnąć porady fachowca.
<b>SK</b>	Priložený materiál pre upevnenie na stenu (hmoždinky a skrutky) je vhodný len pre pevné murivo (napr. betónové alebo tehlové steny). Pre iné steny sú potrebné príp. špeciálne hmoždinky a iné skrutky. V prípade potreby sa poradte s odborníkom.
<b>HU</b>	A mellékelt fali rögzítőkészlet (tipli és csavarok) csak tömött falazatban (pl. betonfalban, téglafalban) használható. Más faltípusokhoz speciális tiplire és csavarra lesz szükség. Szükség esetén kérje ki egy szakember véleményét.
<b>RO</b>	Materialul furnizat pentru montajul de perete (dibluri și șuruburi) este adecvat numai pentru zidărie solidă (de exemplu pereți din beton sau din cărămidă). Pentru alte structuri de pereți, este posibil să fie necesare dibluri special, precum și alte șuruburi. Dacă este necesar, consultați un specialist.
<b>TR</b>	Teslimat kapsamındaki duvar tipi sabitleme materyali (dübel ve vidalar) sadece beton ve tuğla duvarlar gibi sağlam duvar yapılar için uygundur. Başka duvar yapılar için özel dübeller veya başka vidalar gerekli. Gerekirse bir uzmandan yardım alın.



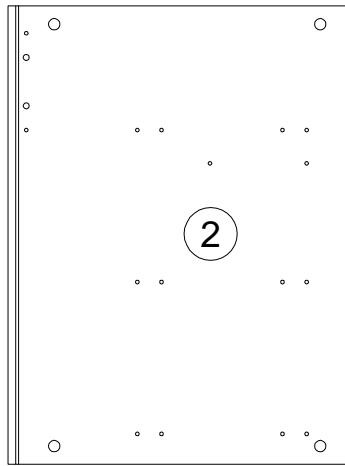
<b>A</b> 090913  7x32 <b>x45</b>	<b>B</b> 000146  15x12 <b>x37</b>	<b>C</b> 090912  15x10 <b>x8</b>	<b>D</b> 000151  8x35 <b>x16</b>	<b>E</b> 135021  <b>x16</b>	<b>F</b> 000759  3x20 <b>x16</b>
<b>G</b> 337133  L400 <b>x2</b>	<b>H</b> 004427  6x14 <b>x24</b>	<b>I</b> 000762  3.5x13 <b>x8</b>	<b>J</b> 240724  <b>x4</b>	<b>K</b> 213618  M8 <b>x4</b>	<b>L</b> 230041  22x16 <b>x4</b>
<b>M</b> 000765  3.5x25 <b>x6</b>	<b>N</b> 101608  7x50 <b>x18</b>	<b>O</b> 349545  <b>x4</b>	<b>P</b> 013794  M4x22 <b>x4</b>	<b>Q</b> 335344  L350 <b>x2</b>	<b>R</b> 013859  8x40 <b>x1</b>
<b>S</b> 090185  4.5x45 <b>x1</b>	<b>T</b> 100640  20x0.5 <b>x16</b>				

N	LxBxH (mm)	Qty	✓	N	LxBxH (mm)	Qty	✓
1	606x450x16	1		11	617x325x3	3	
2	606x450x16	1		12	605	2	
3	400x200x16	1		13	350x140x16	2	
4	970x200x16	1		14	350x140x16	2	
5	1004x451x22	1		15	436x140x16	2	
6	1004x451x16	1		16	400x140x16	2	
7	970x200x16	1		17	400x140x16	2	
8	480x198x16	1		18	929x140x16	2	
9	480x198x16	1		19	446x343x3	2	
10	964x198x16	2		20	940x388x12	2	

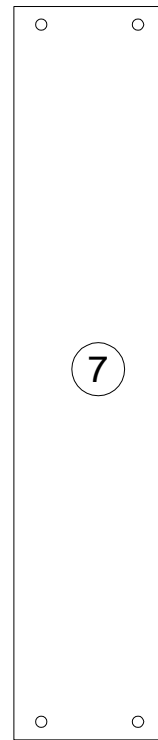




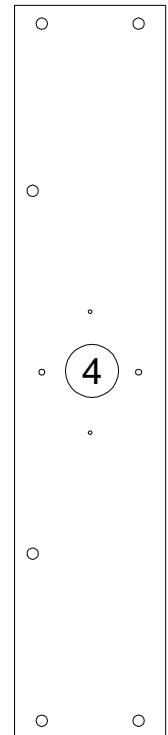
606x450x16



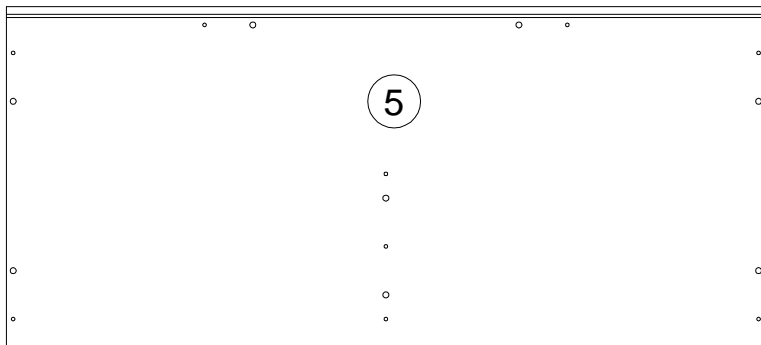
606x450x16



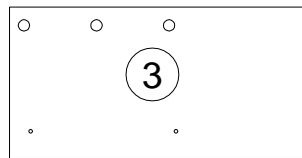
970x200x16



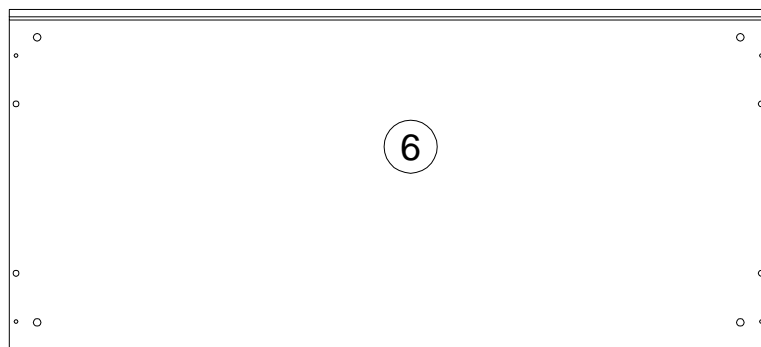
970x200x16



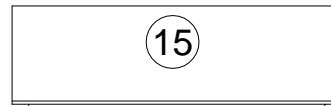
1004x451x22



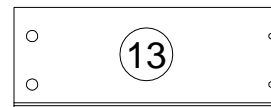
400x200x16



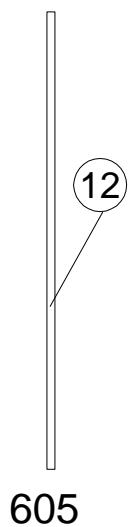
1004x451x16



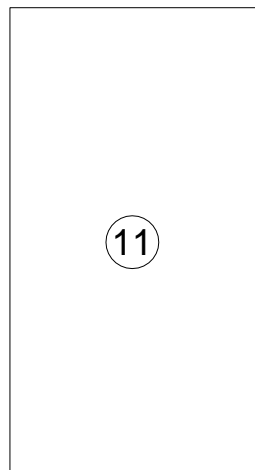
436x140x16



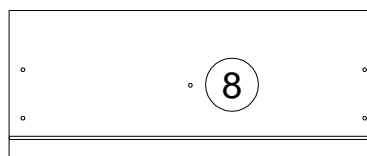
350x140x16



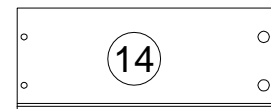
605



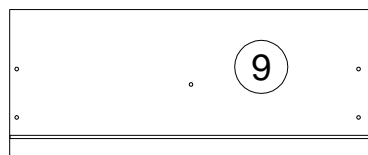
617x325x3



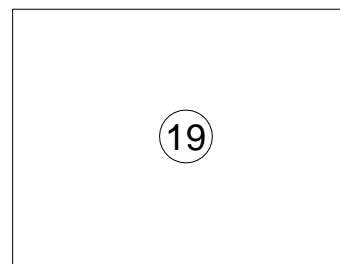
480x198x16



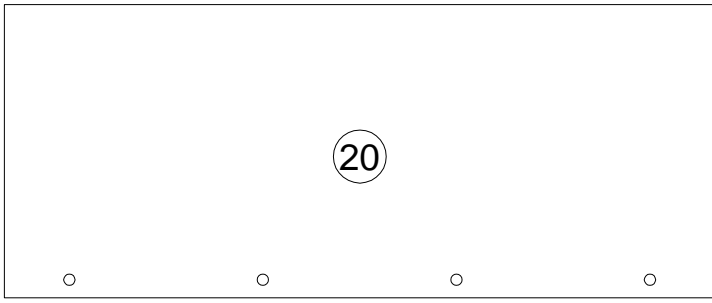
350x140x16



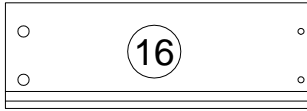
480x198x16



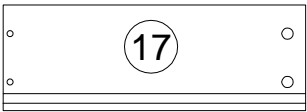
446x343x3



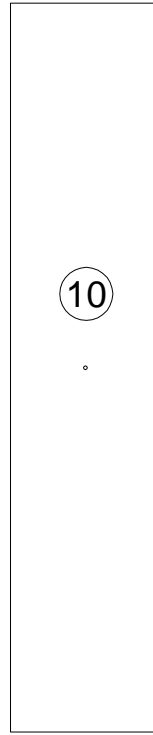
940x388x12



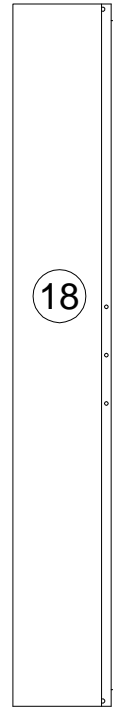
400x140x16



400x140x16



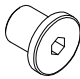
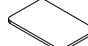


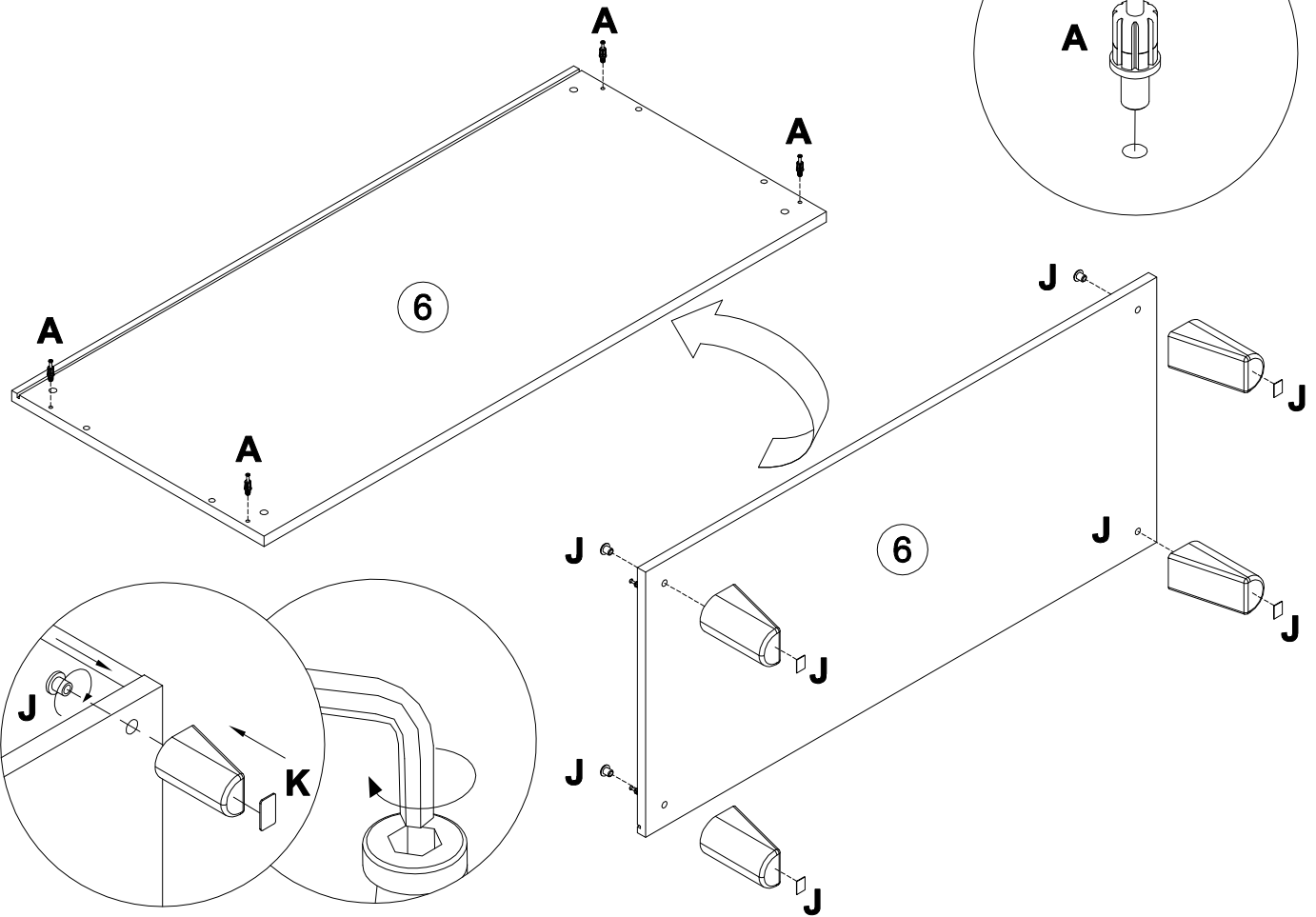
964x198x16



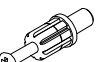

929x140x16

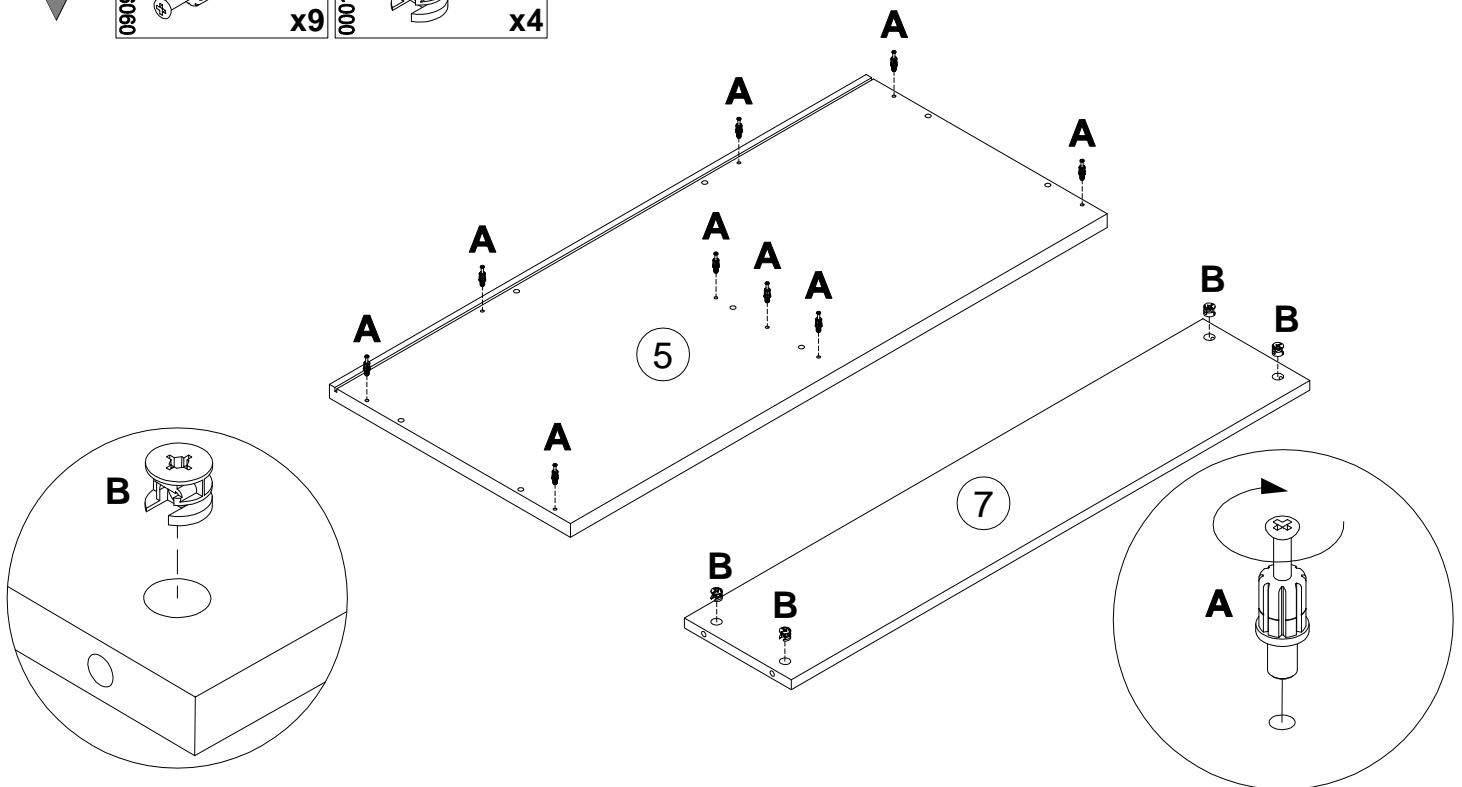
1

<b>A</b> 090913	 7x32 <b>x4</b>	<b>J</b> 240724	 <b>x4</b>	<b>K</b> 213618	 M8 <b>x4</b>	<b>L</b> 230041	 22x16 <b>x4</b>
--------------------	--	--------------------	--	--------------------	--	--------------------	---



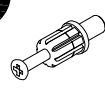

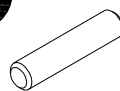
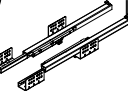

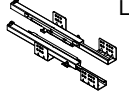
2

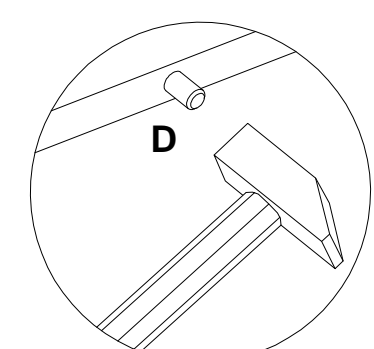
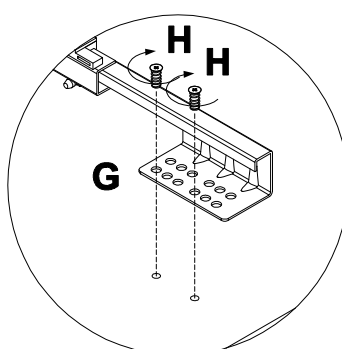
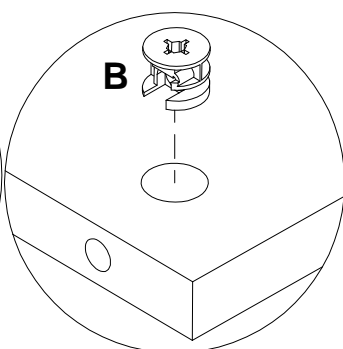
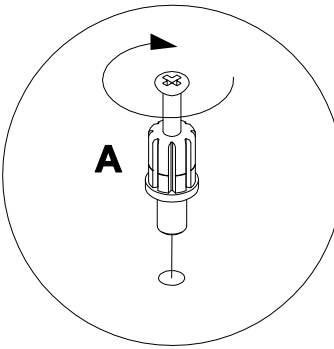
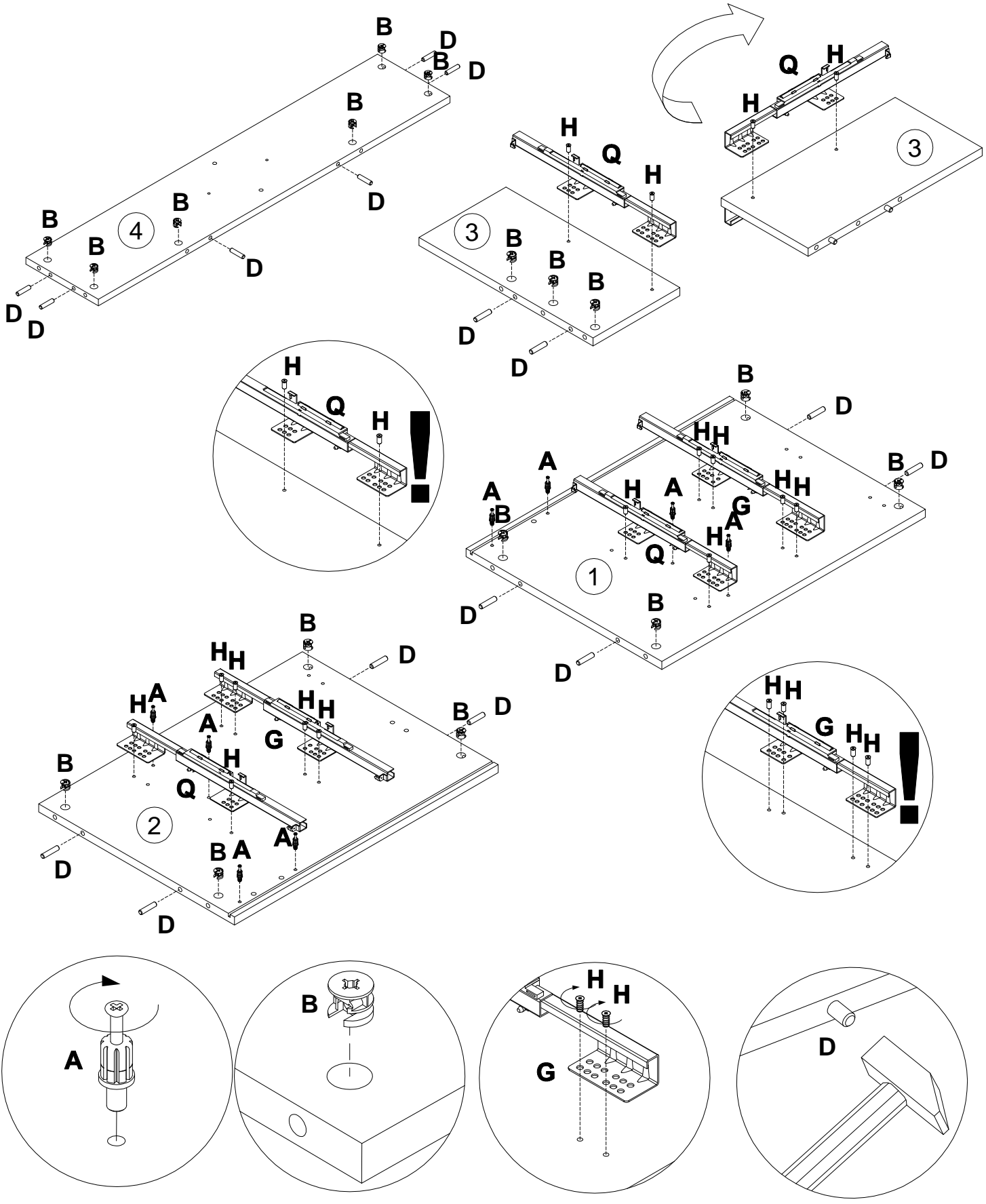
<b>A</b> 090913	 7x32 <b>x9</b>	<b>B</b> 000146	 15x12 <b>x4</b>
--------------------	--	--------------------	---





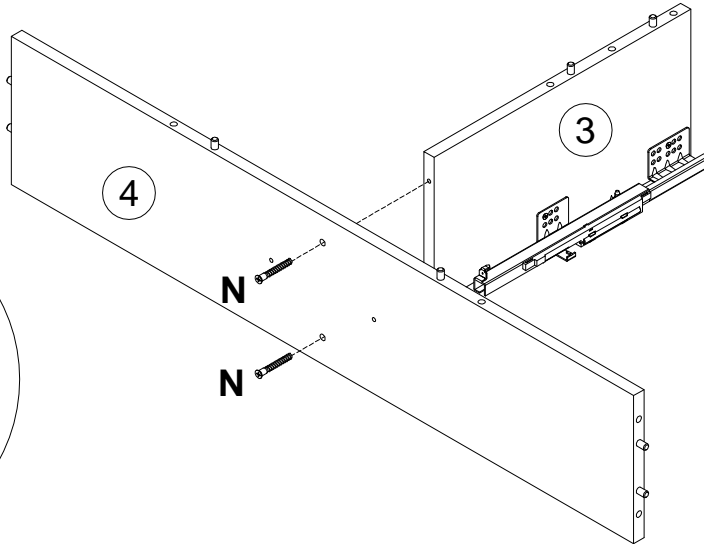
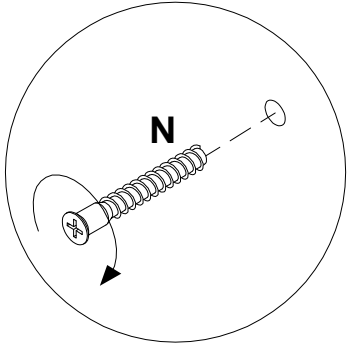
3

<b>A</b> 090913		7x32 <b>x8</b>	<b>B</b> 000146		15x12 <b>x17</b>	<b>D</b> 000151		8x35 <b>x16</b>	<b>G</b> 337133		L400 <b>x1</b>	<b>H</b> 004427		6x14 <b>x16</b>	<b>Q</b> 335344		L350 <b>x2</b>
--------------------	---	-------------------	--------------------	---	---------------------	--------------------	---	--------------------	--------------------	--	-------------------	--------------------	---	--------------------	--------------------	---	-------------------

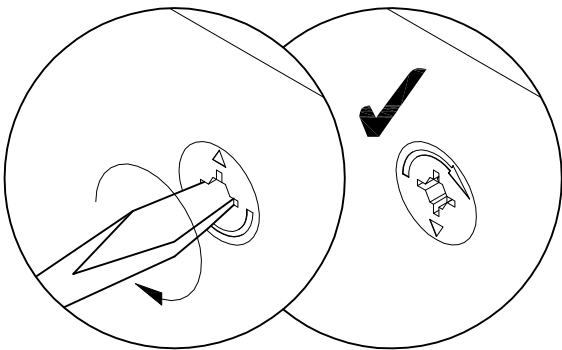
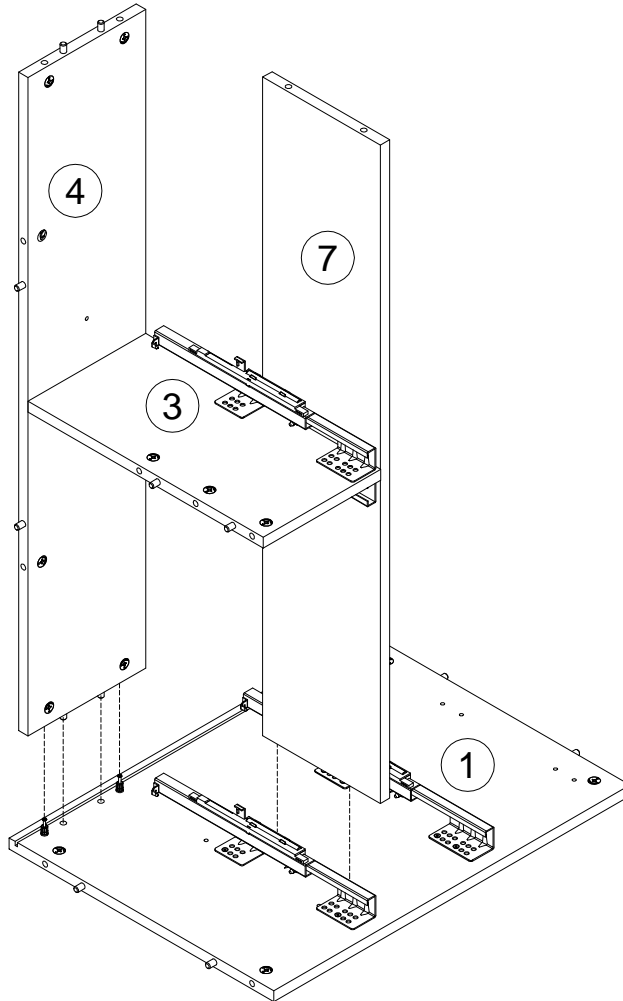


4

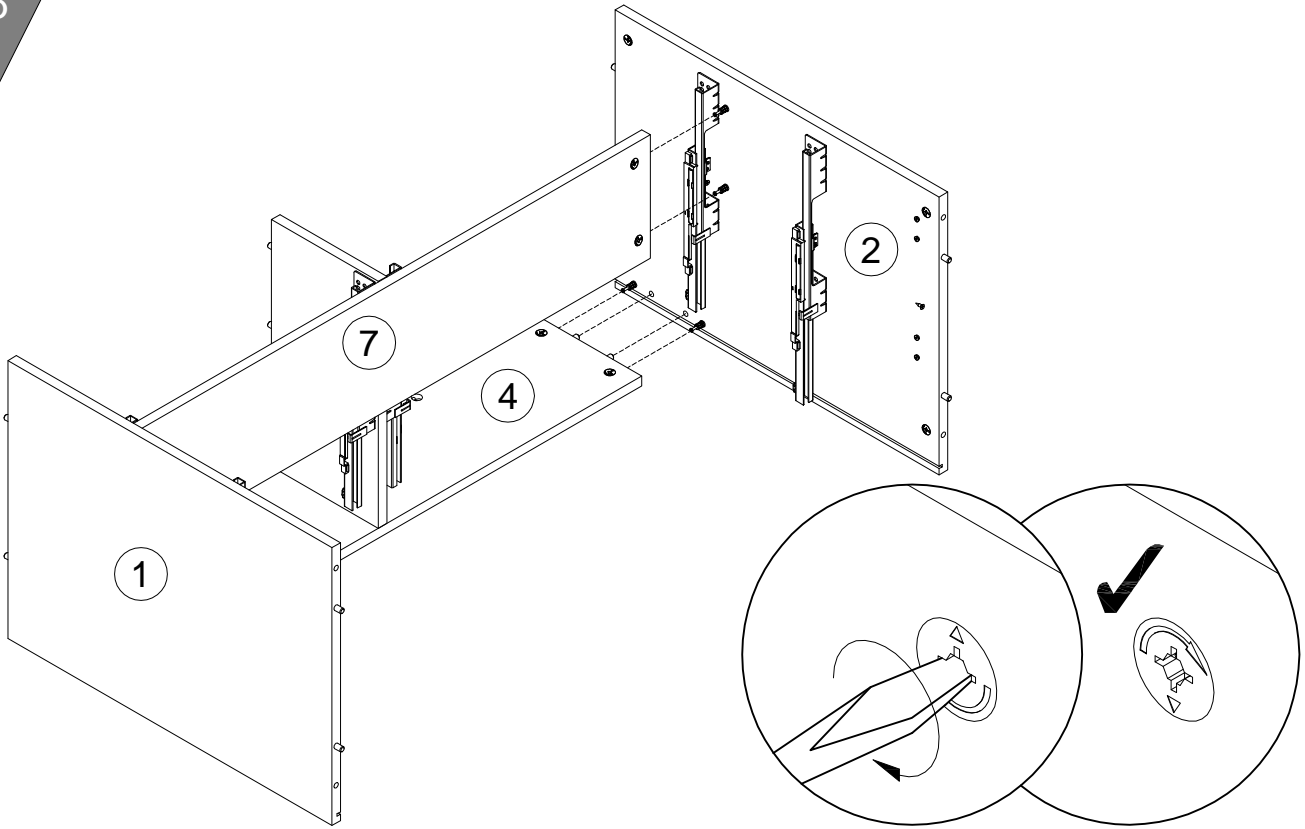
101608 N 7x50 x2



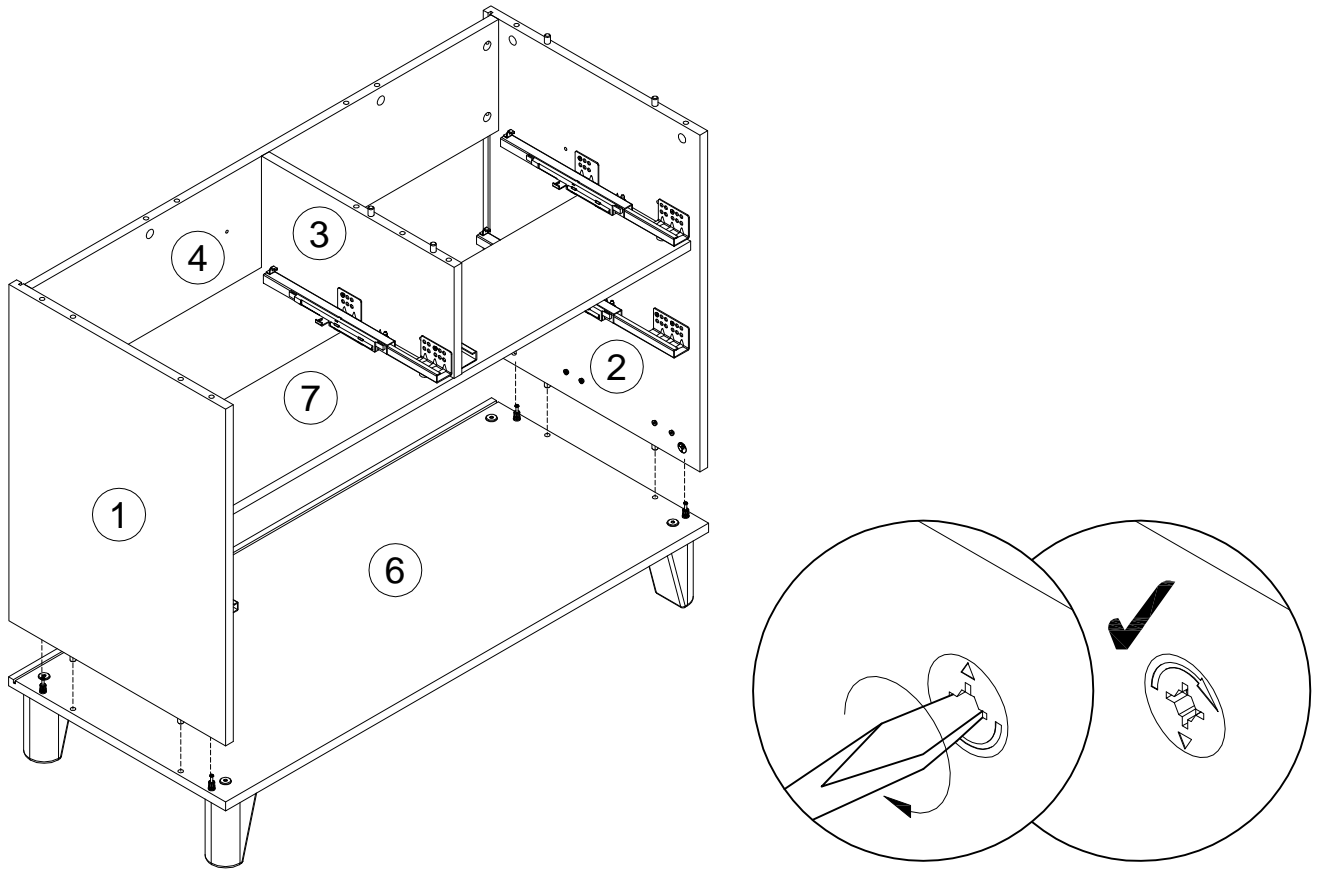
5



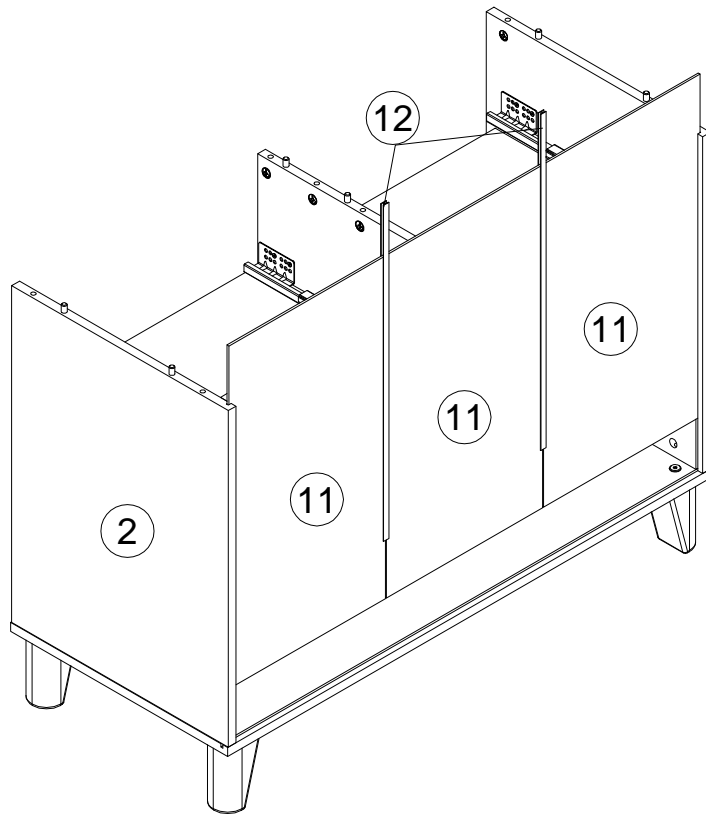
6



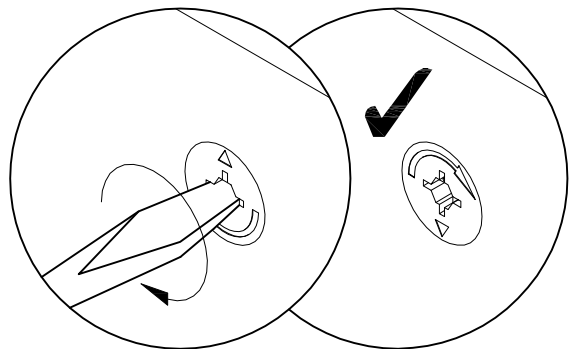
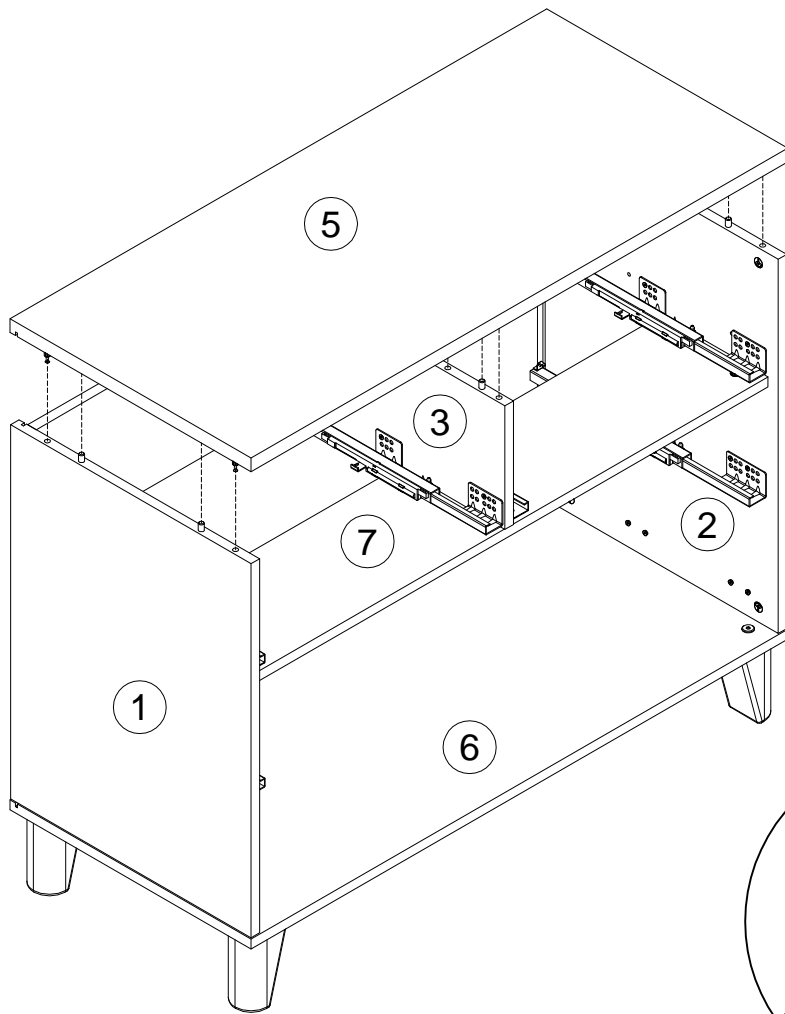
7



8

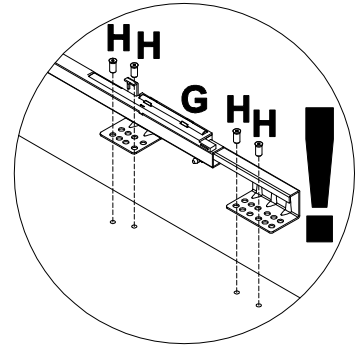
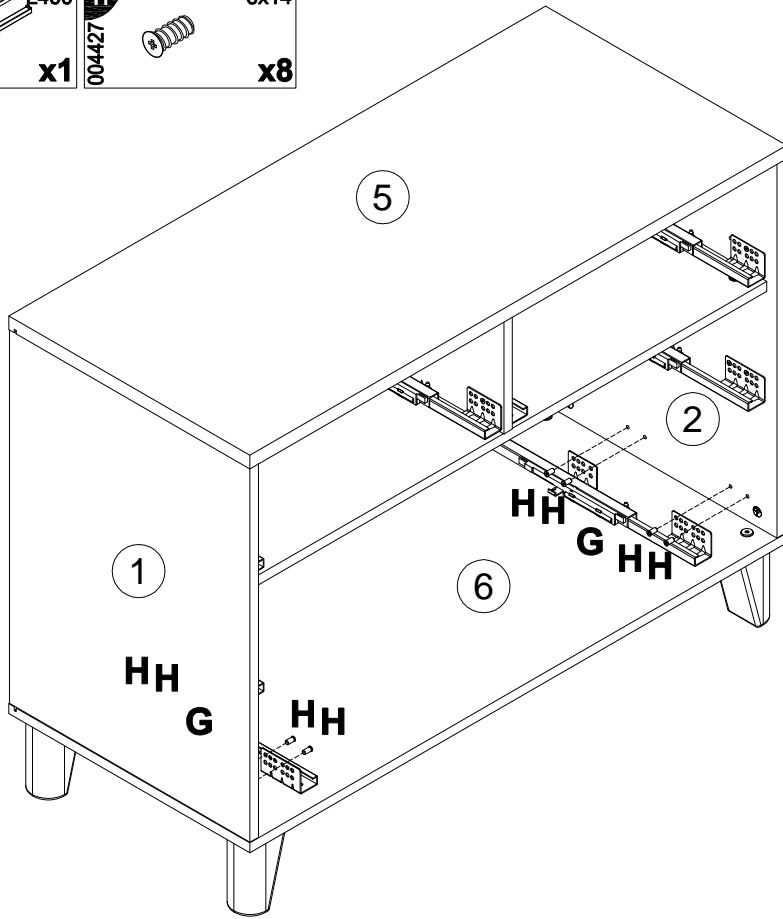


9



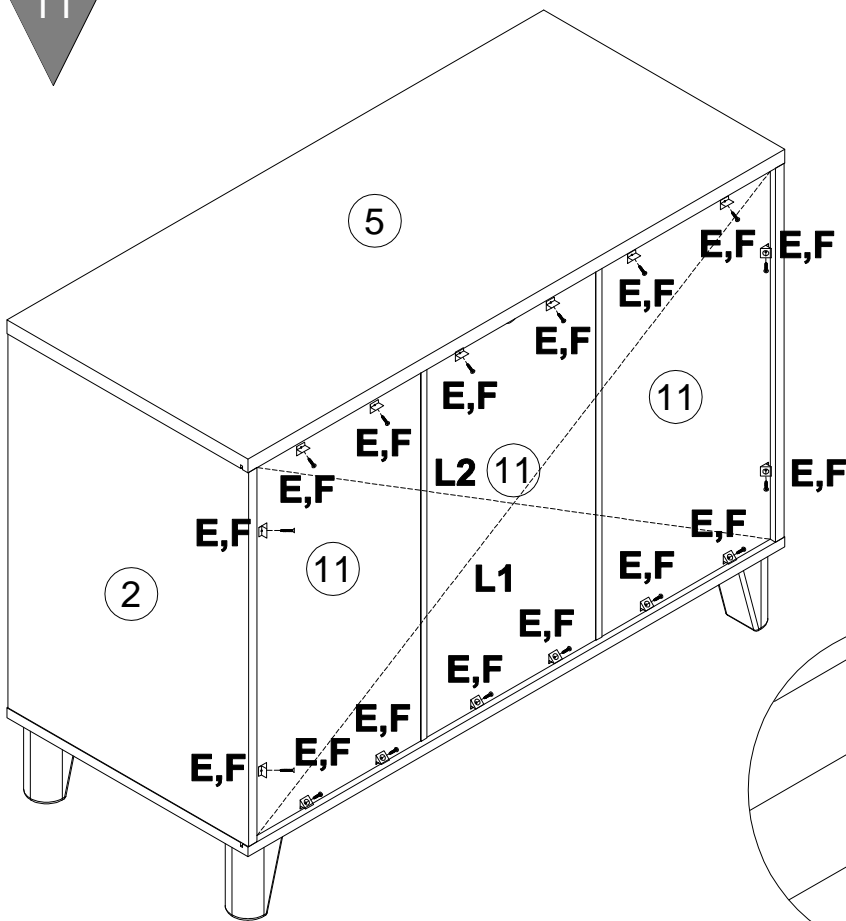
10

<b>G</b>		L400	<b>H</b>		6x14
337133			004427		
	<b>x1</b>			<b>x8</b>	

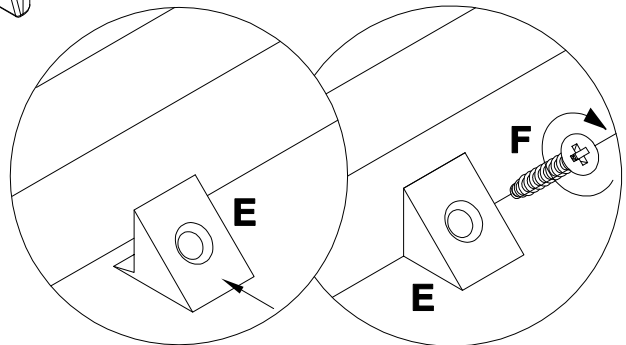


11

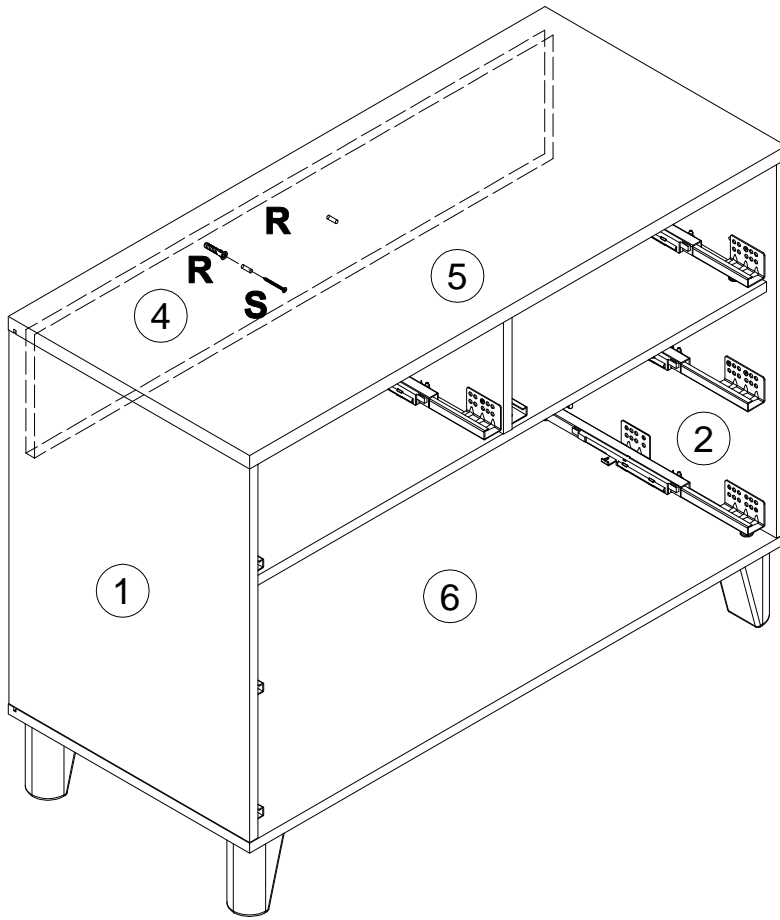
<b>F</b>			<b>F</b>		3x20
135021			000759		
	<b>x16</b>			<b>x16</b>	

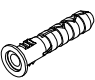



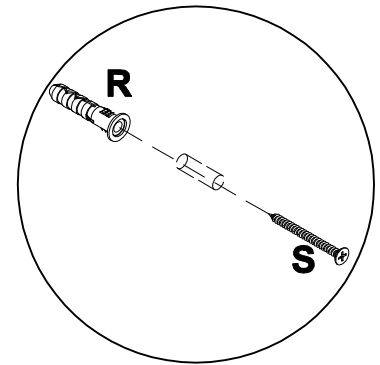
L1=L2





12



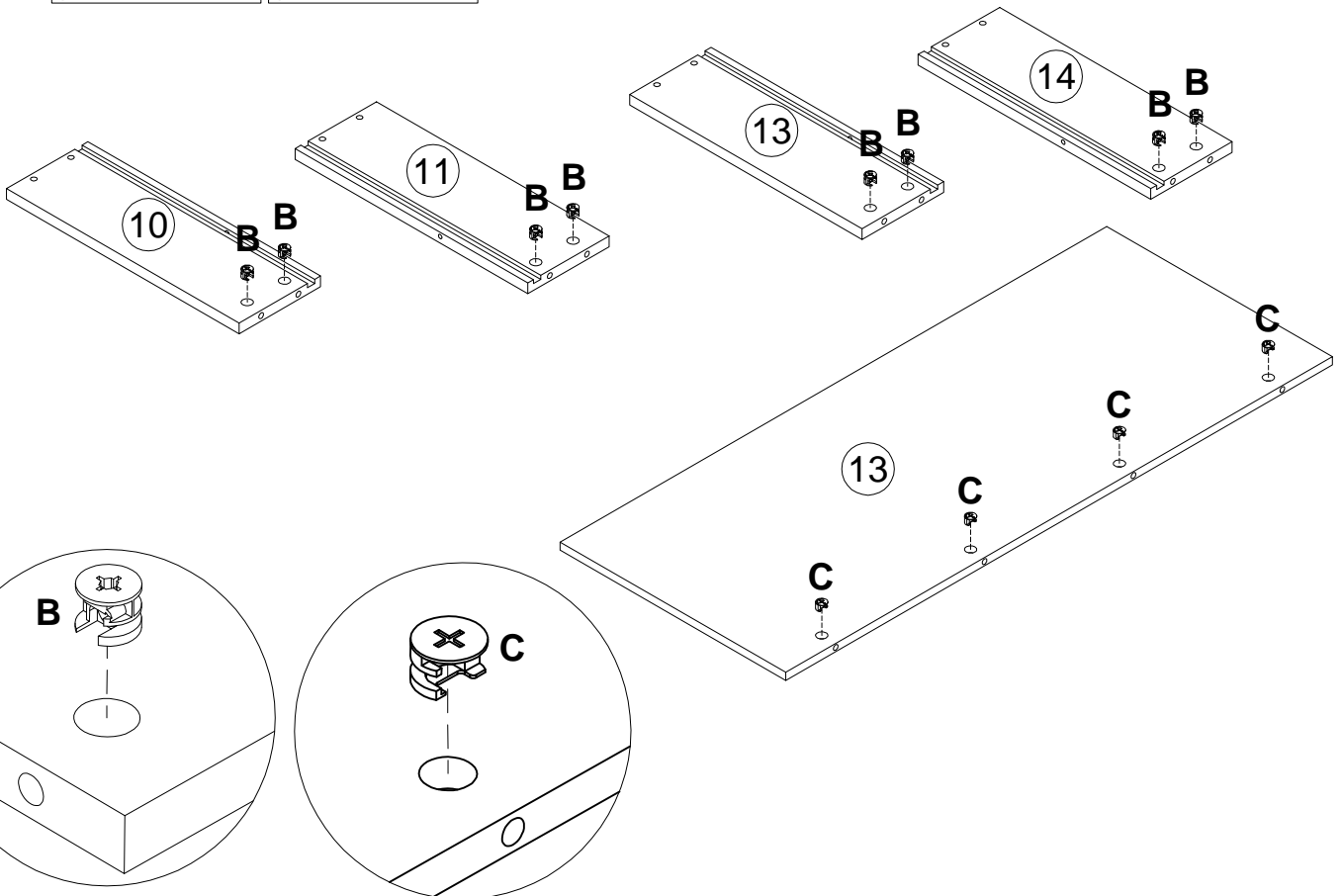
<b>R</b>	8x40	<b>S</b>	4.5x45
013859		090185	
	<b>x1</b>		<b>x1</b>



13

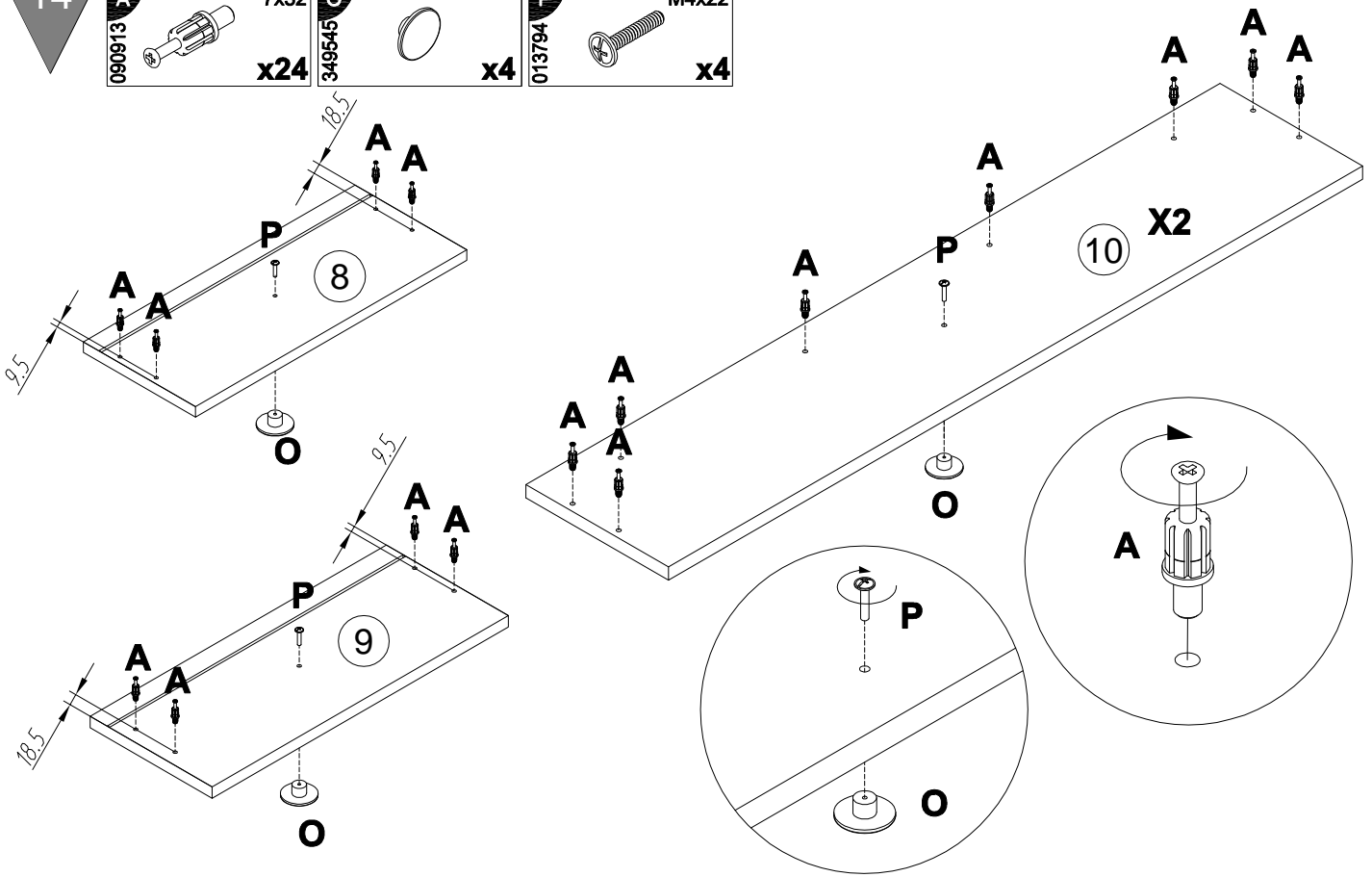
<b>B</b>	15x12	<b>C</b>	15x10
000146		090912	
	<b>x16</b>		<b>x8</b>

X2



14

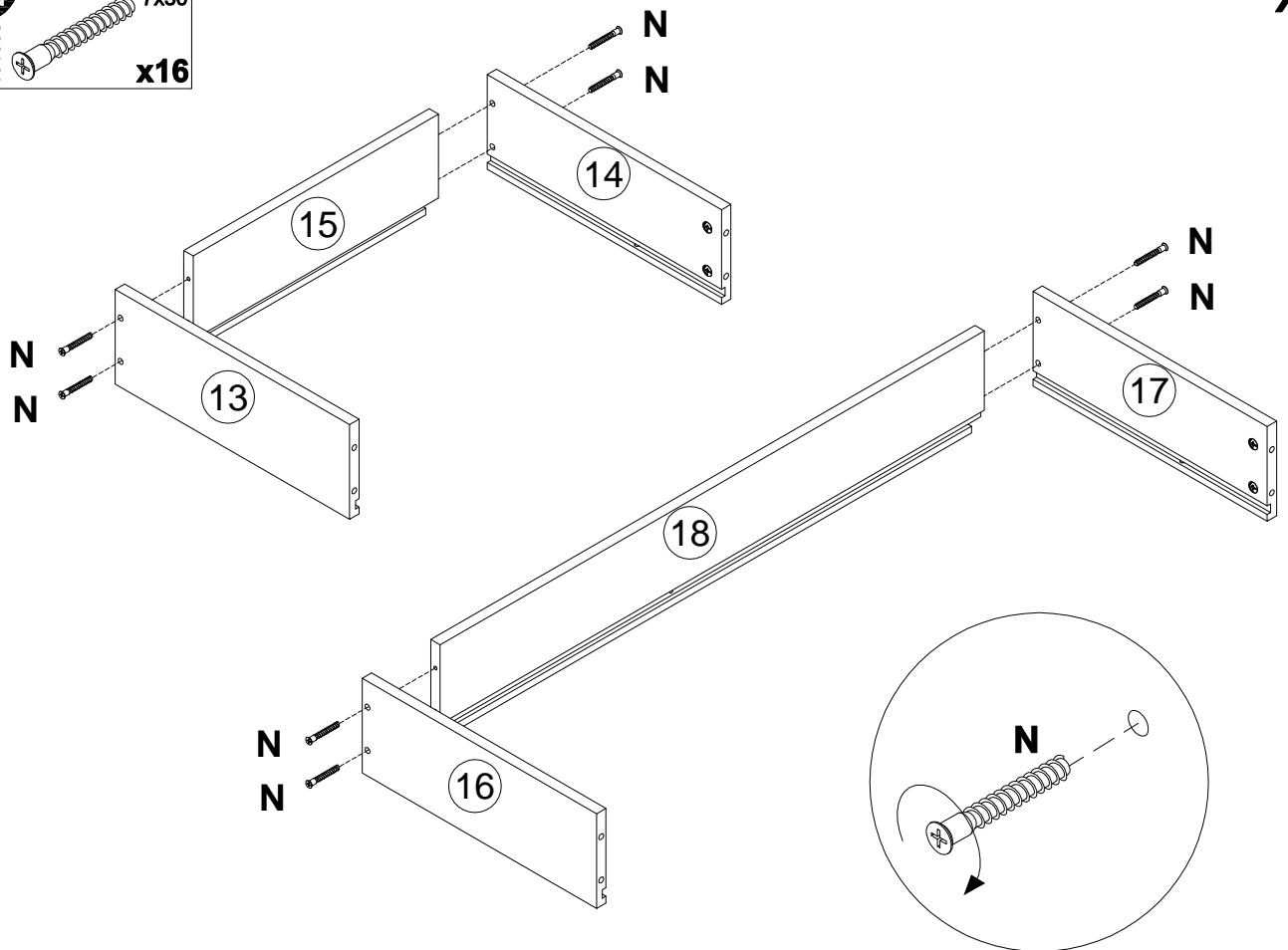
- A** 090913 7x32 **x24**
- O** 349545 **x4**
- P** 013784 M4x22 **x4**



15

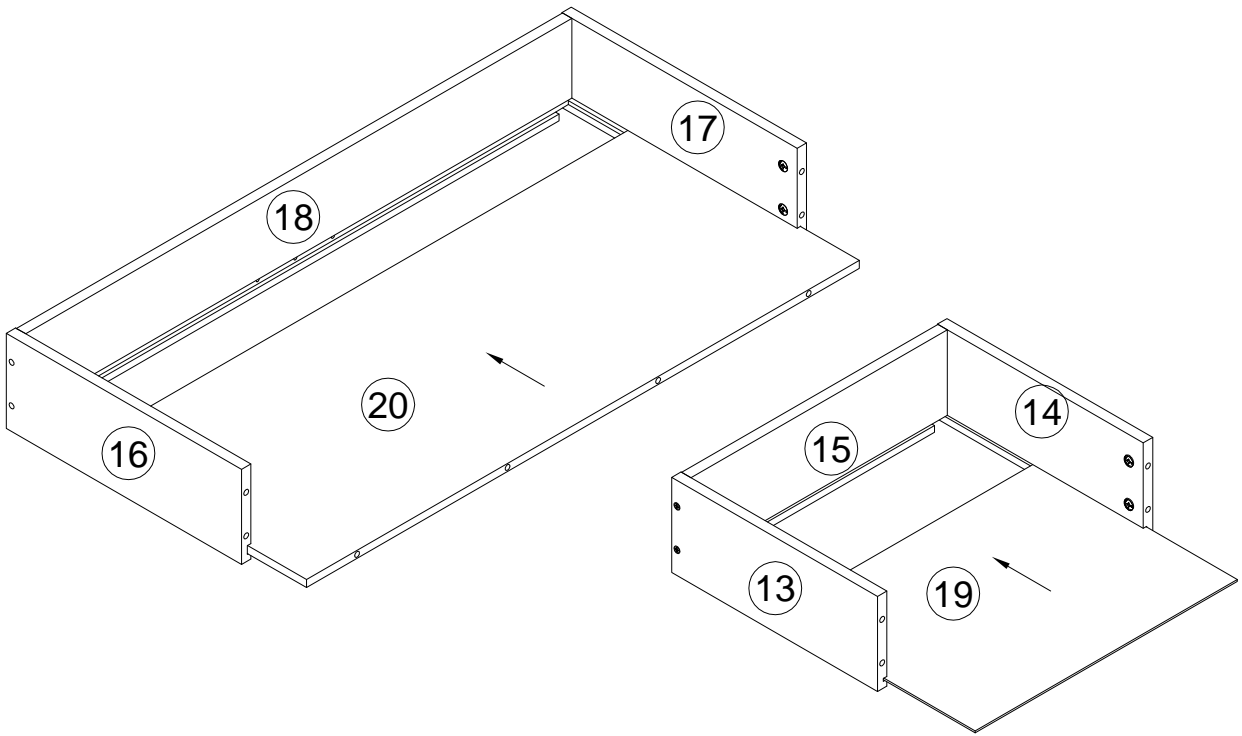
- N** 101608 7x50 **x16**

X2



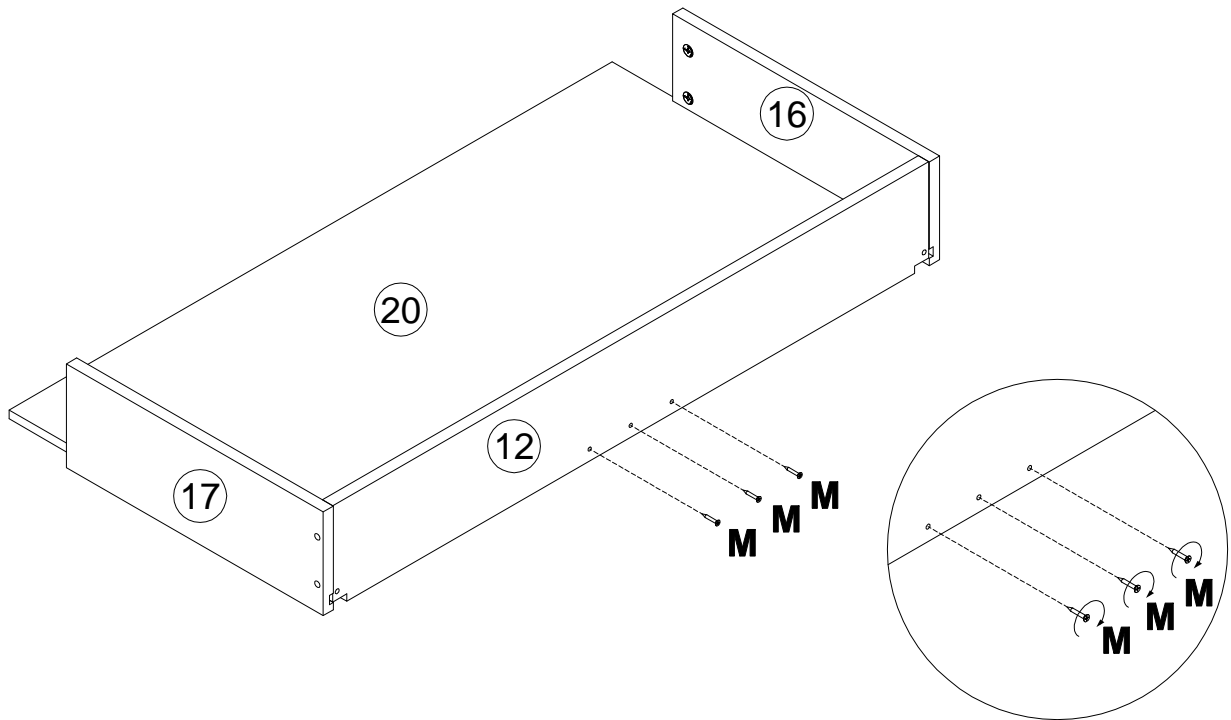
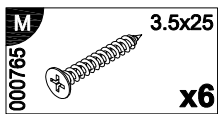
16

X2

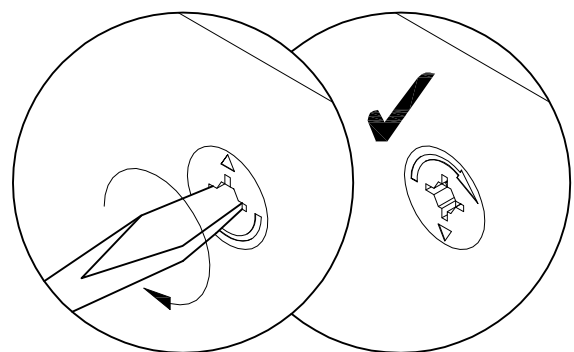
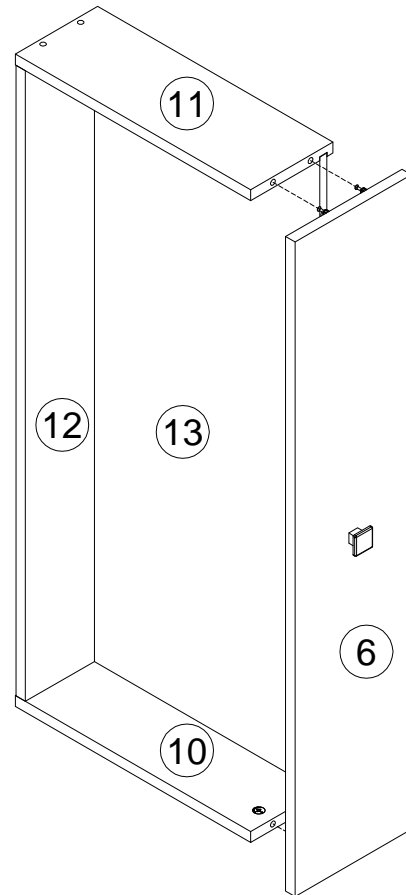
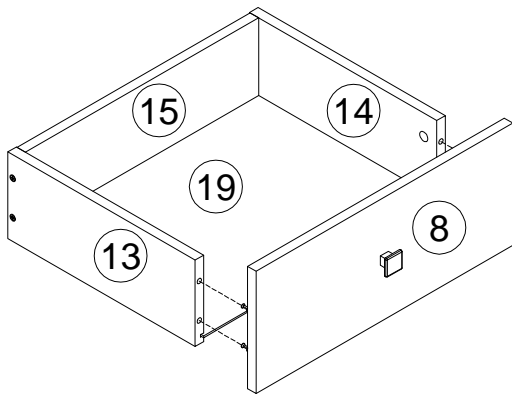
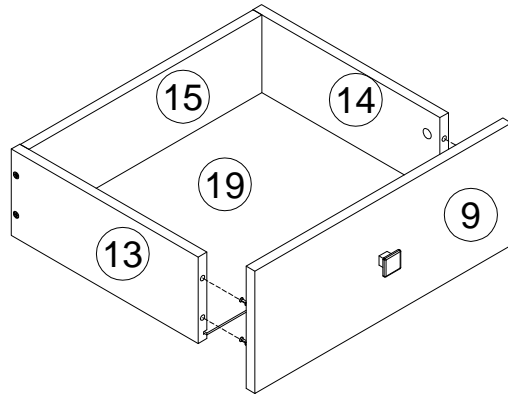


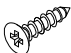

17

X2







000762		3.5x13	x8
100640		20x0.5	x16

